

Características técnicas / Datos técnicos / Technical characteristics / Caractéristiques techniques / Dati Tecnici

NORMA: EN 14785

RELATÓRIOS: CEE-053/12-2 e CEE-0132/13-3



Potência red-nom/ Potencia red-nom/ Min-Nom output power/ Puissance red-nom/ Potenza red-nom	4,6 - 8	(Kw)
Rendimento Pot.red-Pot.nom/ Rendimiento Pot.red-Pot.nom/ Efficiency Red.power-Nom.power/ Rendement Pui.red-Pui.nom/ Rendimento Pot.rid-Pot.nom	86,1 - 85,7	(%)
Potência água/ Potencia agua/ Water output power/ Puissance eau/ Potenza acqua	n/a	(Kw)
Temp. Fumos min.-máx./ Temp. Humos min.-máx./ Smoke temp. min.-máx./ Temp. Fumées min.-máx./ Temp. Fumi min.-máx.	144 - 189	(°C)
Emissões CO(13%O2) min.-máx./ Emisiones CO(13%O2) min.-máx./ Emissions CO(13%O2) min.-máx./ Émissions CO(13%O2) min.-máx./ Emissioni CO(13%O2) min.-máx.	0,03-0,036	(%)
CO2 min.-máx.	6,3 - 8,9	(%)
Partículas-OCG-NOX/ Partículas-OCG-NOX/ Particles-OCG-NOX/ Particules-OCG-NOX/ Particolato-OCG-NOX	58,7 - X - X	(mg/Nm3)
Tiragem recomendada (máx. potência)/ Tiro recomendado (máx. potencia)/ Recommended draw (máx. power)/ Tirage conseillé (máx. puissance)/ Tiraggio consigliato (máx. potenza)	12 ***	(Pa)
Caudal mássico/ Masa de humos/ Mass flow/ Débit massique/ Flusso di massa	7	(g/s)
Tensão/ Tensión/ Voltage/ Tension/ Tensione	230	(V)
Frequência/ Frecuencia/ Frequency/ Fréquence/ Frecuenza	50	(Hz)
Potência elétrica nominal/ Energía eléctrica nominal/ Nominal electric power/ Puissance électrique nominal/ Energia elettrica nominal	106 (máx 362)	(W)
Consumo de pellets min.-máx./ Consumo de pellets min.-máx./ Pellet consumption min.-máx./ Consumation pellet min.-máx./ Consumo di pellet min.-máx.	1,11 - 1,9 **	(Kg/h)
Capacidade do depósito/ Capacidad del depósito/ Tank capacity/ Capacité du réservoir/ Capacità serbatoio	15	(Kg)
Autonomia min.- máx./ Autonomia min.-máx./ Autonomy min.-máx./ Autonomie min.-máx./ Autonomia min.máx.	13,5 - 7,9 **	(H)
Diâmetro da chaminé/ Diámetro de chimenea/ Flue pipe/ Diamètre de cheminée/ Diametro del camino	80	(mm)
Entrada de ar da combustão/ Entrada de aire para la combustión/ Combustion air inlet/ Entrée air pour la combustion/ Ingresso aria per la combustione	50	(mm)
Volume aquecimento/ Volumen de calefacción/ Heating volume/ Volume de chauffage/ Volume di riscaldamento	180 *	(m3)
Caudal ventilador/ Flujo del ventilador/ Fan flow/ Flux ventilateur/ Flusso della ventola (63Pa)	180	(m3/h)
Tipo de combustível/ Tipo combustible / Type of fuel / Type combustible/ Tipo combustibile	Pellet (EN 14961-2 A1) diam. 6 mm/ L 10-30 mm	-
Peso líquido/ Peso neto/ Net weight/ Poids net/ Peso netto	89,7	(kg)
Peso com embalagem/ Peso com embalaje/ Weight with packaging/ Poids avec emballage/ Peso com imballo	-	(Kg)
Dimensões com embalagem (LxHxP)/ Dimensiones con embalaje/ Dimensions with packing/ Dimensions avec l'emballage/ Dimensioni con imballaggio	540 / 900 / 450	(mm)
Volume água/ Volumen de agua/ Water volume/ Volume d'eau/ Volume di acqua	n/a	(L)
Pressão máx./ Pressione máx./ Pressure máx./ Pression máx./ Pressione máx.	n/a	(bar)
Distancia mínima a materiais combustíveis (laterais/frente/topo)/ Distancia mínima a materiales combustibles (laterales/frente/topo)/ Minimum distance to combustible materials (side/front/top)/ Distance minimale aux matériaux combustibles (côté/avanta/haut)/ Distanza minima da materiali combustibili (lato/anteriore/sotto)	500 / 1500 / 1000	(mm)
Comprimento máx. de lenha/ Longitud max. Leña/ Length max. firewood/ Longueur max. bois de chauffage/ lunghezza max. legna	n/a	(mm)
Dimensão câmara de combustão (LxHxP)/ Tamaño de la cámara de combustión/ Combustion chamber size/ Taille de la chambre de combustion/ Dimensioni camera di combustione	250x300x153	(mm)
Nível sonoro ventilador (máx.)/ Nivel de sonido ventilador (máx.)/ Sound level fan (máx.)/ Niveau sonore ventilateur (máx.)/ Livello sonoro ventilatore (máx.)	48,2	(dB)

Opções/ Opciones/ Options/ Options/ Opzioni

**Conexão termostato WiFi/ Conexión termostato Wi-Fi/ Connection thermostat WiFi /
 Connexion thermostat WiFi/ Collegamento termostato WiFi**
Controlo Remoto/ Control Remoto/ Remote Control/ Télécommande/ Telecomando

* Valor que pode variar segundo o tipo de isolamento (Calculo efectuado para 40 W/m3 ou 35 Kcal/h por m3)/ El valor puede variar en función del tipo de aislamiento (El cálculo se realiza a 40 W/m3 o 35 Kcal/h por m3)/
 Value that could vary depending on the type of insulation (Calculation made to 40 W/m3 or 35 Kcal/h for m3)/ La valeur peut varier en fonction du type d'isolation (Calcul fait à 40 W/m3 ou 35 Kcal/h par m3)/
 Il valore può variare a seconda del tipo di isolamento (Il calcolo fatto per 40 W/m3 o 35 Kcal/h per m3)

** Dados que podem variar segundo o tipo de pellet utilizado/ Los datos pueden variar según el tipo de pellet utilizado/ Data may vary according to the type of pellet used/
 Les données peuvent varier en fonction du type de pellets utilisé/ Dati che possono variare a seconda del tipo di pellet usato

*** Valor recomendado para uma utilização óptima/ Valor recomendado para el uso óptimo/ Recommended value for optimum use/ Valeur recommandée pour une utilisation optimale/ Valore consigliato per un uso ottimale

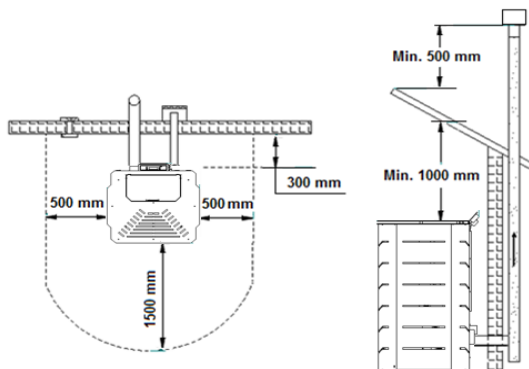
Dimensões Caixa/ Dimensiones de la Caja/ Box Dimensions/ Dimensions Boîte/ Scatola di Dimensioni

Equipamento/ Equipamiento/ Equipment/ Équipement/ Attrezzatura - 540 x 450 x 900 (mm)

Capas/ Cubiertas/ Covers/ Couvertres/ Coperture - 900 x 570 x 195 (mm)

Acabamento/ Acabado/ Finishing/ Finition/ Finitura - 900 x 325 x 110 (mm)

Distâncias de Segurança/ Distancias de Seguridad/ Safety distances/ Les distances de sécurité/ Distanze di sicurezza



Cores disponíveis/ Colores disponibles/ Available colors/ Couleurs disponibles/ Colori disponibili :

Madeira/ Madera/ Wood/ Bois/ Legno: a) Carvalho/ Roble/ Oak/ Chêne/ Quercia - b) Carvalho Branco/ Roble Blanco/ White Oak/ Chêne Blanc/ Quercia Bianca - c) Carvalho Verde/ Roble Verde/ Green Oak/ Chêne Vert/ Quercia Verde

Têxtil/ Textil/ Textile/ Tessile: d) Têxtil/ Textil/ Textile/ Tessile

Côr/ Color/ Color/ Couleur/ Colore: e) Branco/ Blanco/ White/ Blanc/ Bianco - f) Bordeaux/ Burdeos/ Bordeaux/ Bordeaux/ Bordò - g) Verde/ Verde/ Green/ Chêne/ Quercia

